

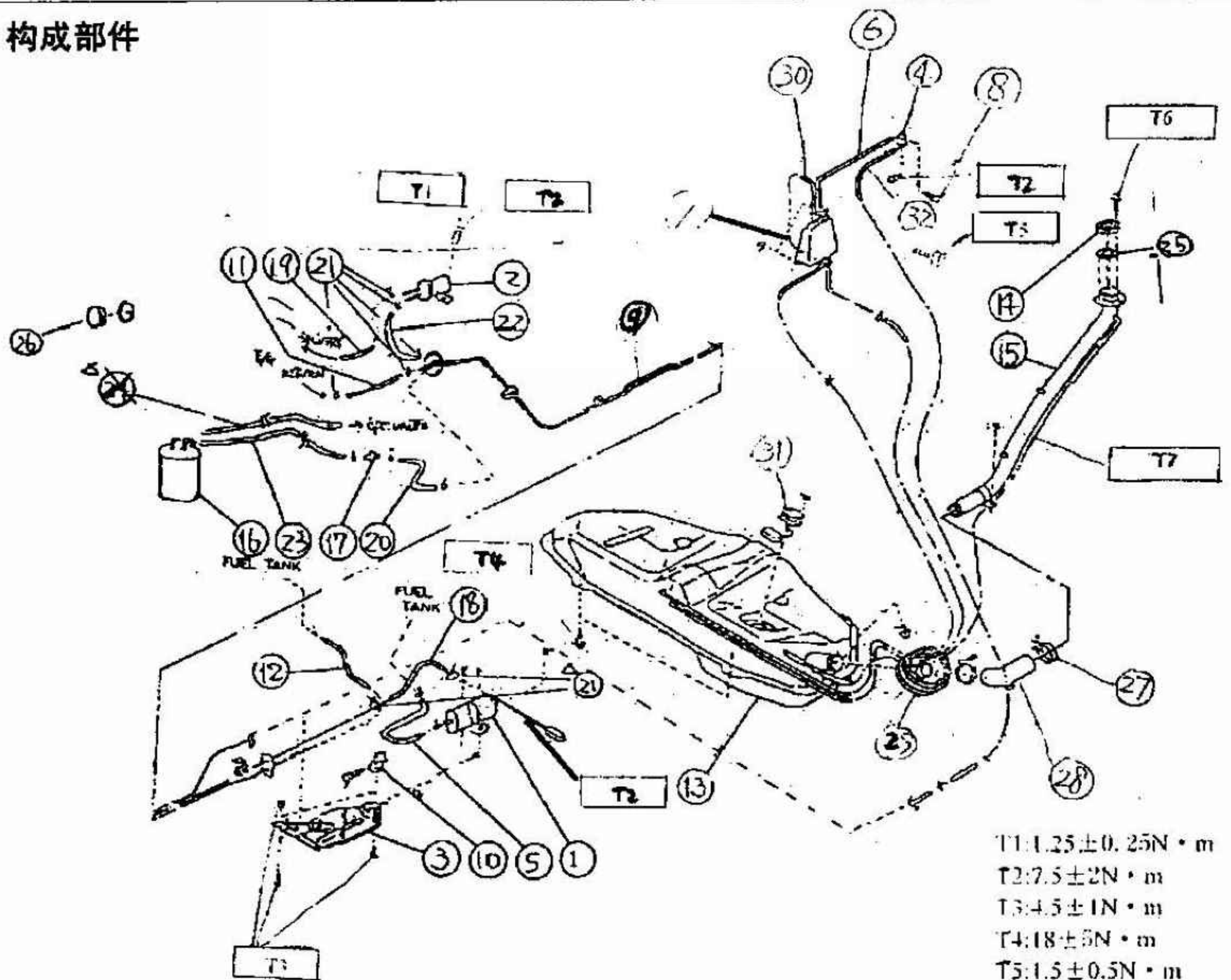
2—6 发动机燃油供给系

A 参数及维修数据

1. 参数

油 箱	容量	31L
	部位	后地板下
油 泵	型式	叶轮式
	输出压力	294.2kpa
	输出流量	≥45L/h
燃油滤清器	型式	整体插入式
油气分离器	容量	400ml
油气回收	型式	碳罐

B 构成部件



燃油供给系统

- ① 油泵总成
- ② 燃油滤清器
- ③ 支架组件
- ④ 两通阀
- ⑤ 软管(输油)
- ⑥ 软管
- ⑦ 汽油分离器
- ⑧ 支架

- ⑨ 中部燃油管总成
- ⑩ 泵支架
- ⑪ 回油软管
- ⑫ 回油软管
- ⑬ 油箱总成
- ⑭ 油箱口盖
- ⑮ 加油管
- ⑯ 碳罐

- ⑰ 两通
- ⑱ 输油软管
- ⑲ 输油软管
- ⑳ 吸附软管
- ㉑ 管夹
- ㉒ 输油软管
- ㉓ 吸附软管
- ㉔ 脱附软管

- ㉕ 垫
- ㉖ 堵塞
- ㉗ 管夹
- ㉘ 加油软管
- ㉙ 护孔环
- ㉚ 软管
- ㉛ 油量传感器
- ㉜ 软管

- T1: 1.25 ± 0.25 N · m
- T2: 7.5 ± 2 N · m
- T3: 4.5 ± 1 N · m
- T4: 18 ± 5 N · m
- T5: 1.5 ± 0.5 N · m
- T6: 2 ± 0.5 N · m
- T7: 6 ± 1.5 N · m

C 维修规程

警告:·工作场地应放置“严禁烟火”标志。

·注意不要把燃油漏在场地上。

·应拆下蓄电池接地电缆。

1. 预先步骤

1) 释放燃油压力

- (1) 拆下油泵支架安装螺栓
- (2) 拔下油泵线束接头后, 暂固定油泵支架。
- (3) 拆下后座椅
- (4) 拆下油量表盖, 释放油箱内压力后再装好
- (5) 起动发动机并运转, 直到熄火
- (6) 发动机熄火后, 摇动发动机 5~6 秒
- (7) 把点火开关转到“OFF”位置

2) 放出燃油

- (1) 拆下油泵支架安装螺栓
- (2) 拔下油泵线束接头后, 暂时固定油泵支架
- (3) 按规定步骤释放油压
- (4) 用手动泵放掉燃油箱中的燃油

警告:不要用电动泵

- (5) 放掉燃油后, 重新安装燃油泵和油量表

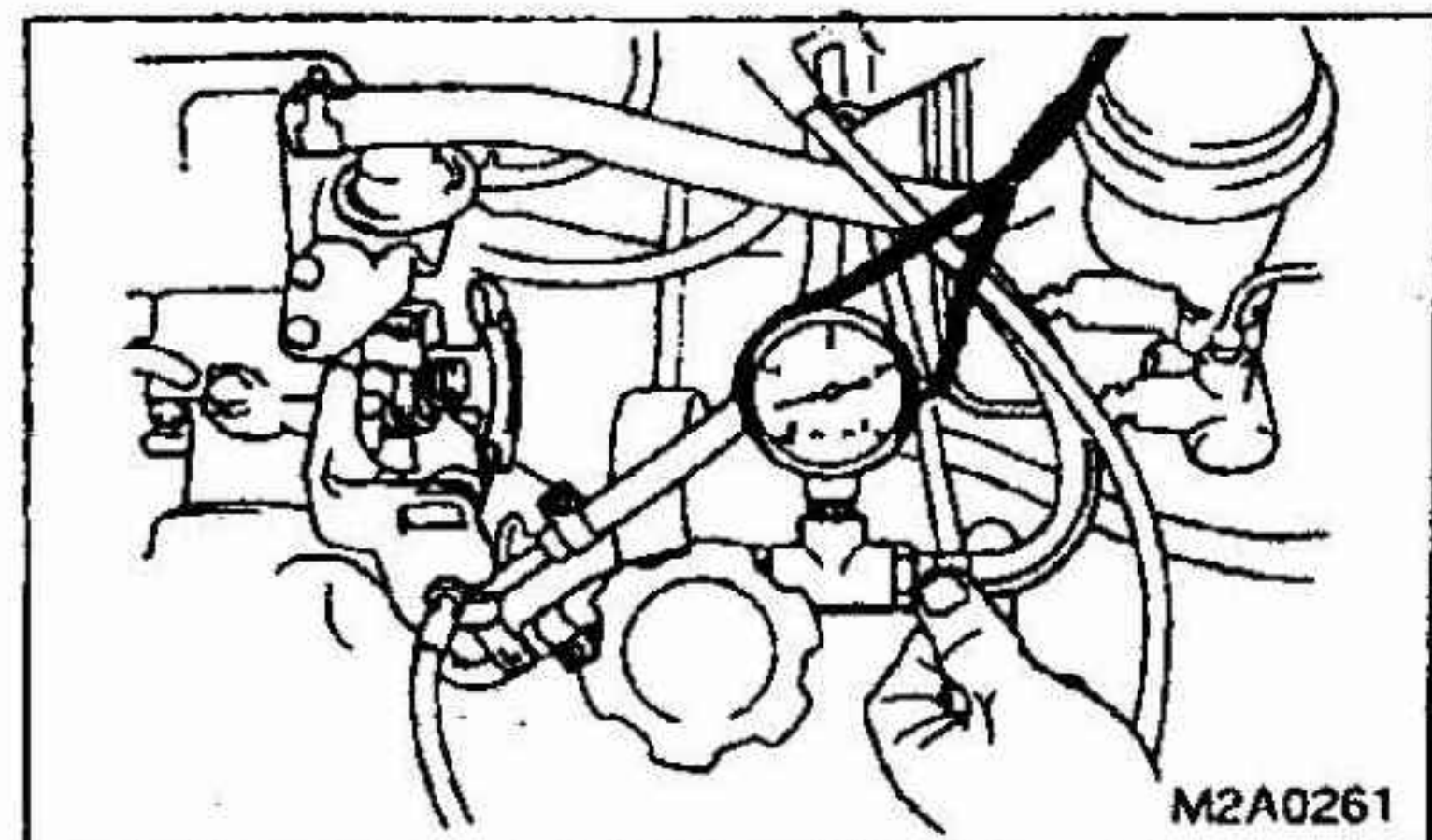
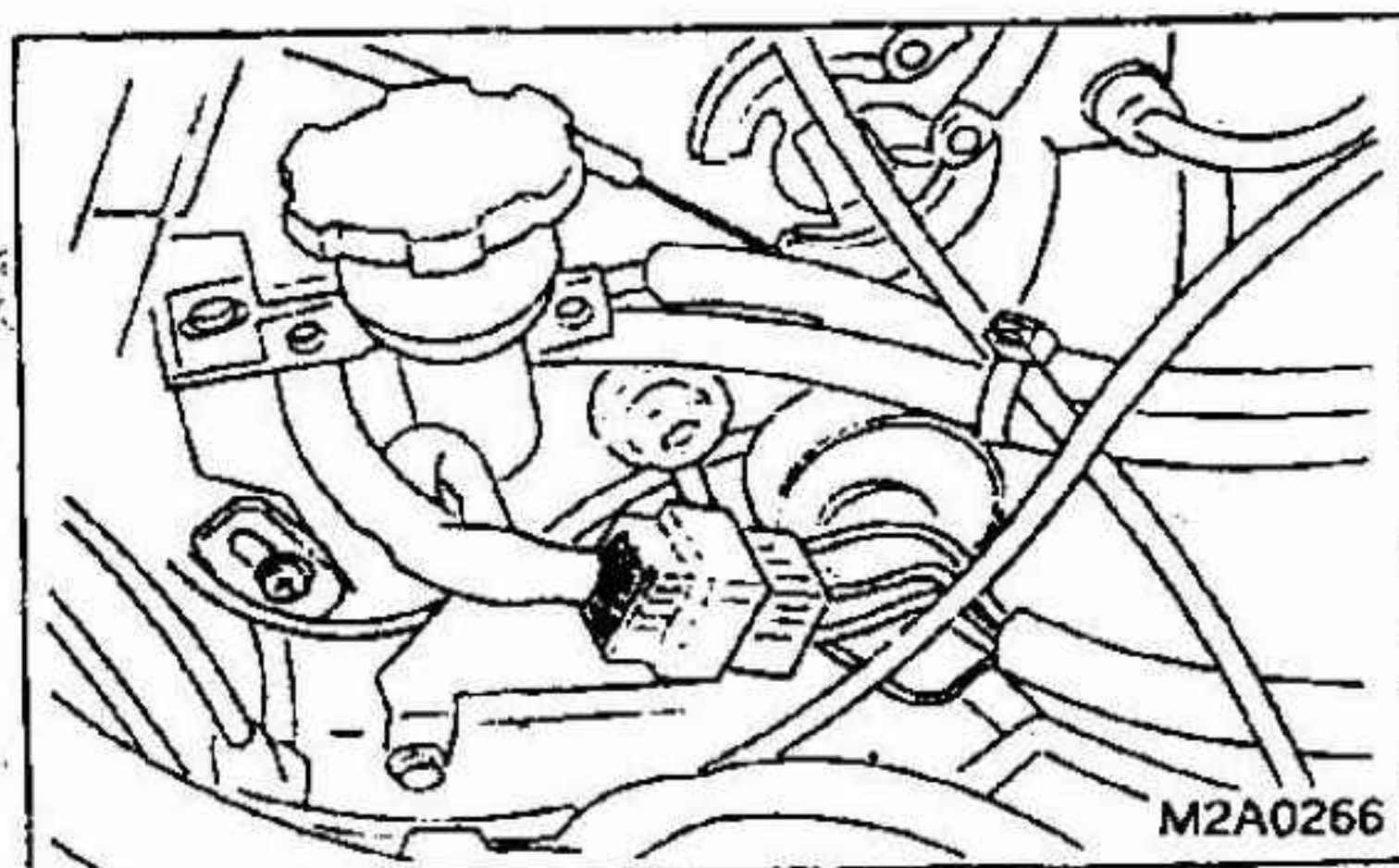
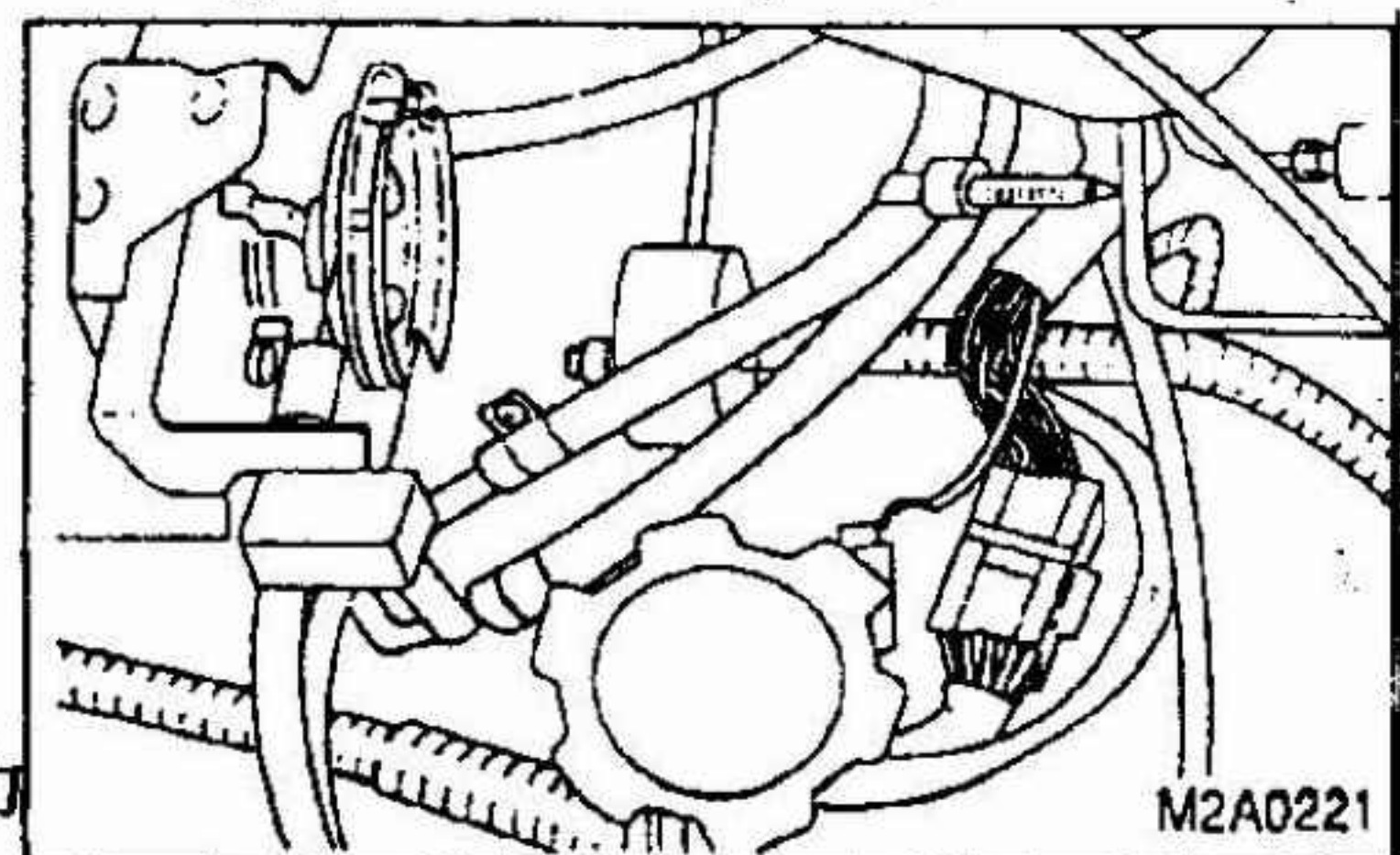
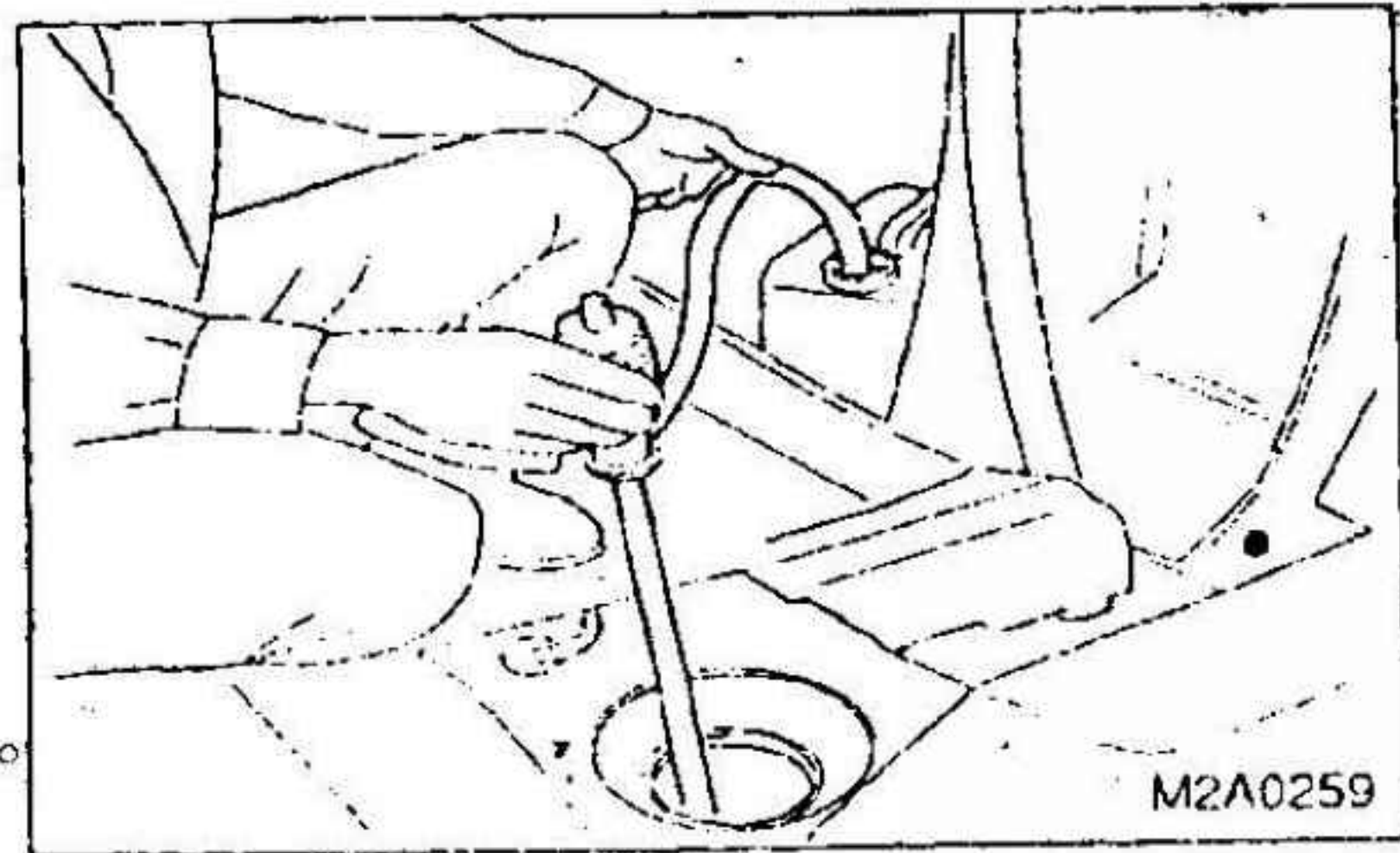
2. 车上维护

- (1) 释放燃油压力
- (2) 接好油泵线束插头
- (3) 拆开发动机舱中输油软管, 并接上压力表
- (4) 启动发动机
- (5) 从进气歧管上拆下压力调节阀真空软管, 测量燃油压力

燃油压力: 216KPa

- (6) 接好压力调节阀真空软管后, 测量燃油压力

燃油压力: 147KPa



注意:·如按上述步骤⑥测量,结果低于要求值时,应更换压力调节阀

·拆下压力表前,应按步骤释放燃油压力

3. 油箱

1) 拆卸

(1) 拆下后座椅及左后侧装饰件

(2) 按规定步骤释放燃油压力

(3) 按规定步骤放出燃油

(4) 拆下油泵支架固定螺栓

(5) 拆下后排气管和消声器

① 升起汽车

② 拆下后排气管与消声器联接螺栓

③ 拆下消声器吊挂,取下消声器

④ 拆下前排气管与后排气管连接螺栓

及后排气管与车身连接螺栓,取下后排气管

(6) 从油箱上拆下驻车制动钢索

(7) 从油箱上拆开加油管

(8) 拆下油箱连接的输、回油软管

(9) 拆下油泵及支架拧松油箱固定帽栓,

并拆去油箱前部的两根通气管托住油箱,拆

下油箱与车体联接螺栓取下油箱

注意:步骤⑪需两人完成

2) 安装

(1) 按与拆卸步骤相反的顺序安装油箱

(2) 注意以下几点:

① 向油箱上装通气管时,将粉红色管子与油箱上管联接,黑色管子与油箱下管连接。把油箱管插入通气管中 15~20mm,然后拧紧夹子,把通气管用夹子固定在油箱上为两处。

② 用凸缘螺栓安装油箱

拧紧力矩: $18 \pm 5 \text{ N} \cdot \text{M}$

③ 连接软管及管子时,要依照下列长度插入配合管,然后用卡箍夹子固定。

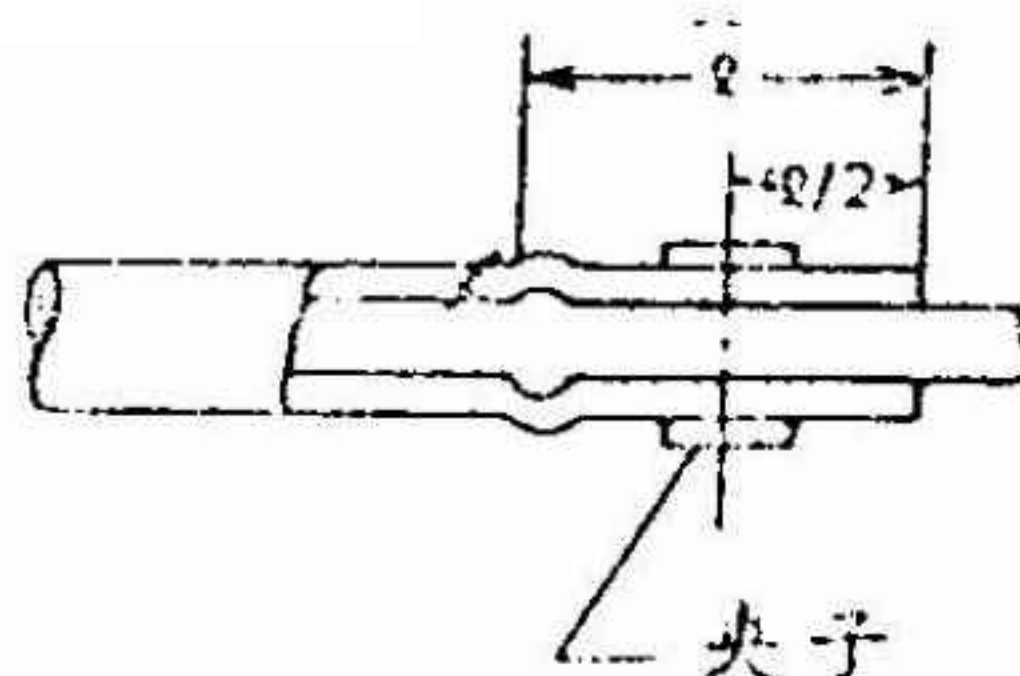
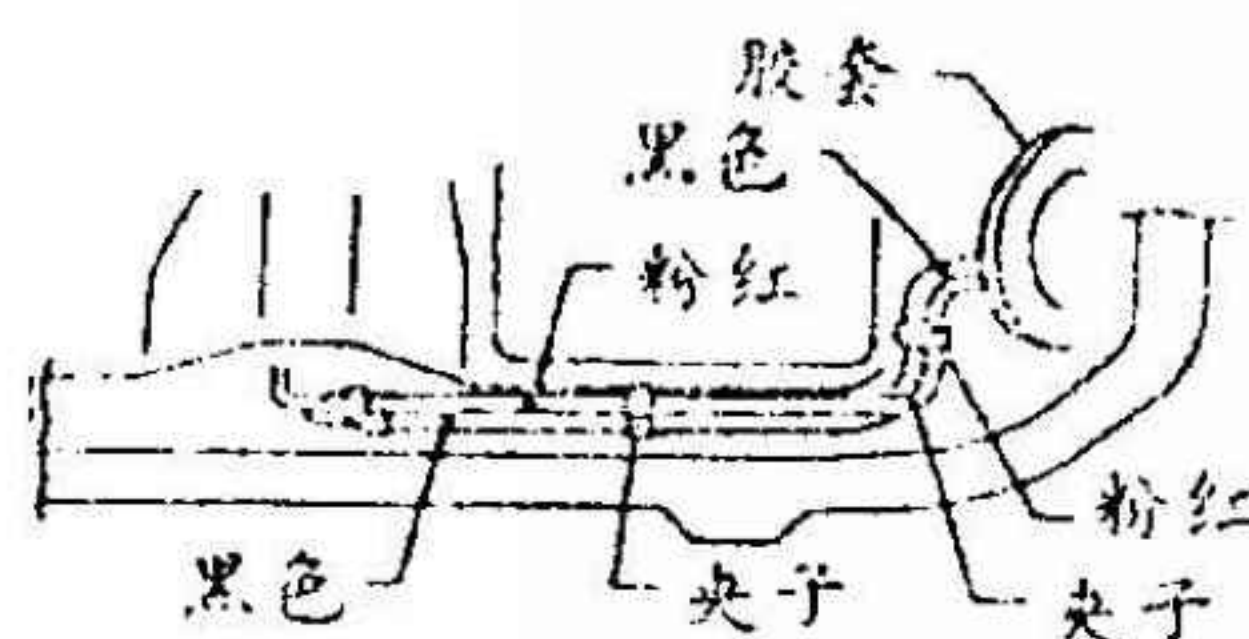
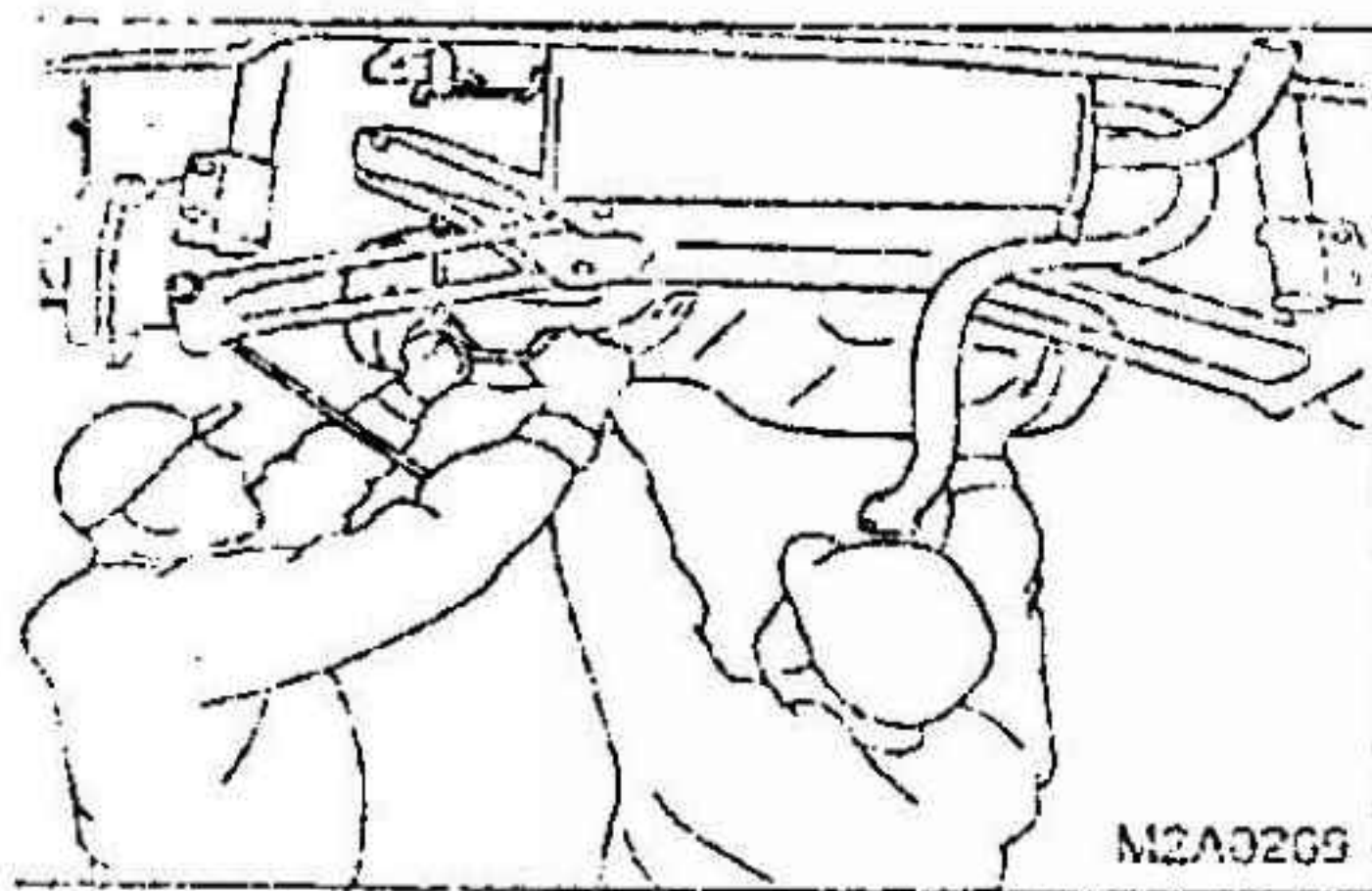
注油软管 $l = 25 \sim 30 \text{ mm}$

输油软管 }
回油软管 } $l = 20 \sim 25 \text{ mm}$
通气管 }

④ 把护孔环插入地板上的孔中,如果护孔环装得不恰当会引起渗漏。

注意:装夹子时,其上螺钉不能与注油管护罩发生干涉。

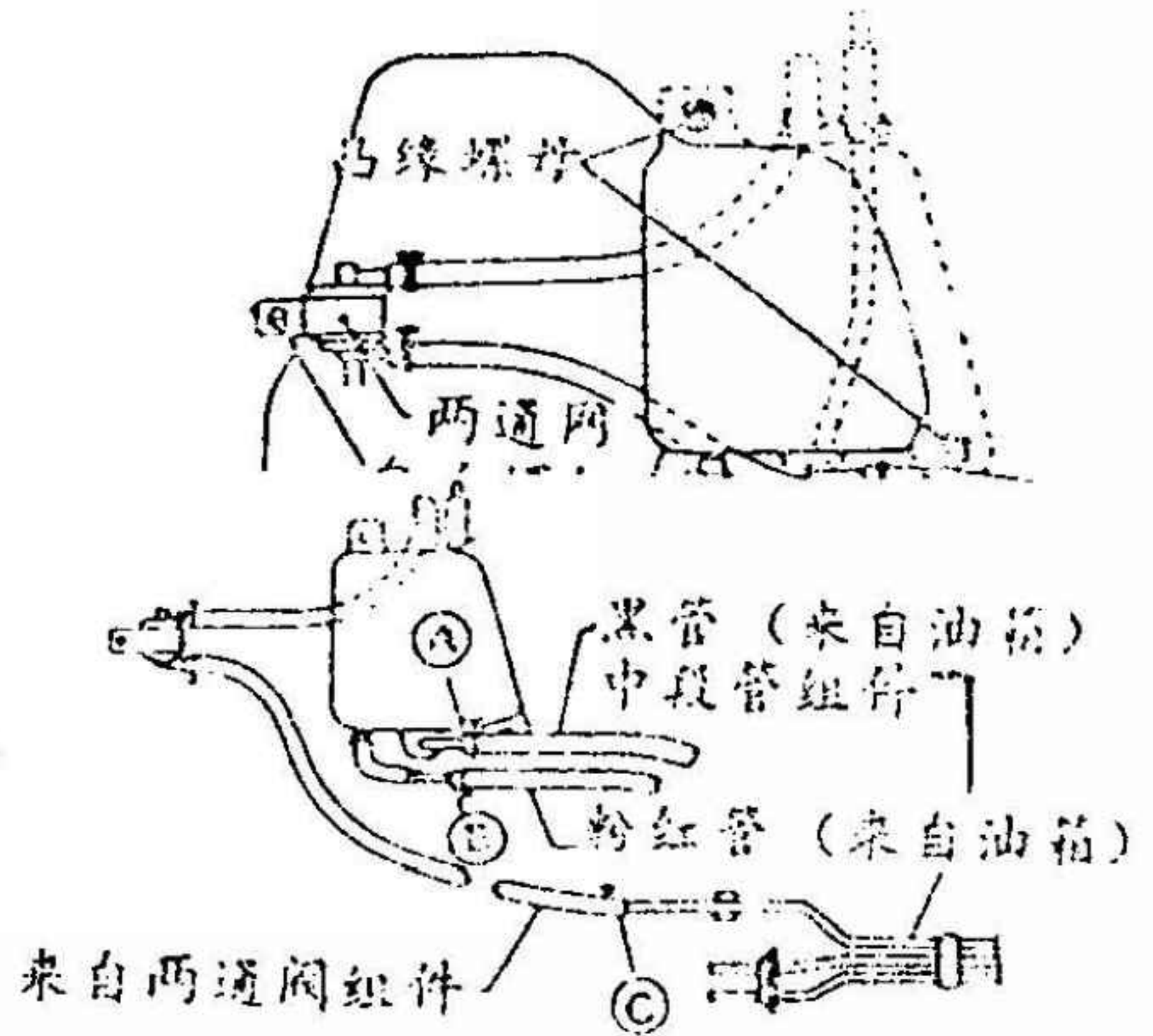
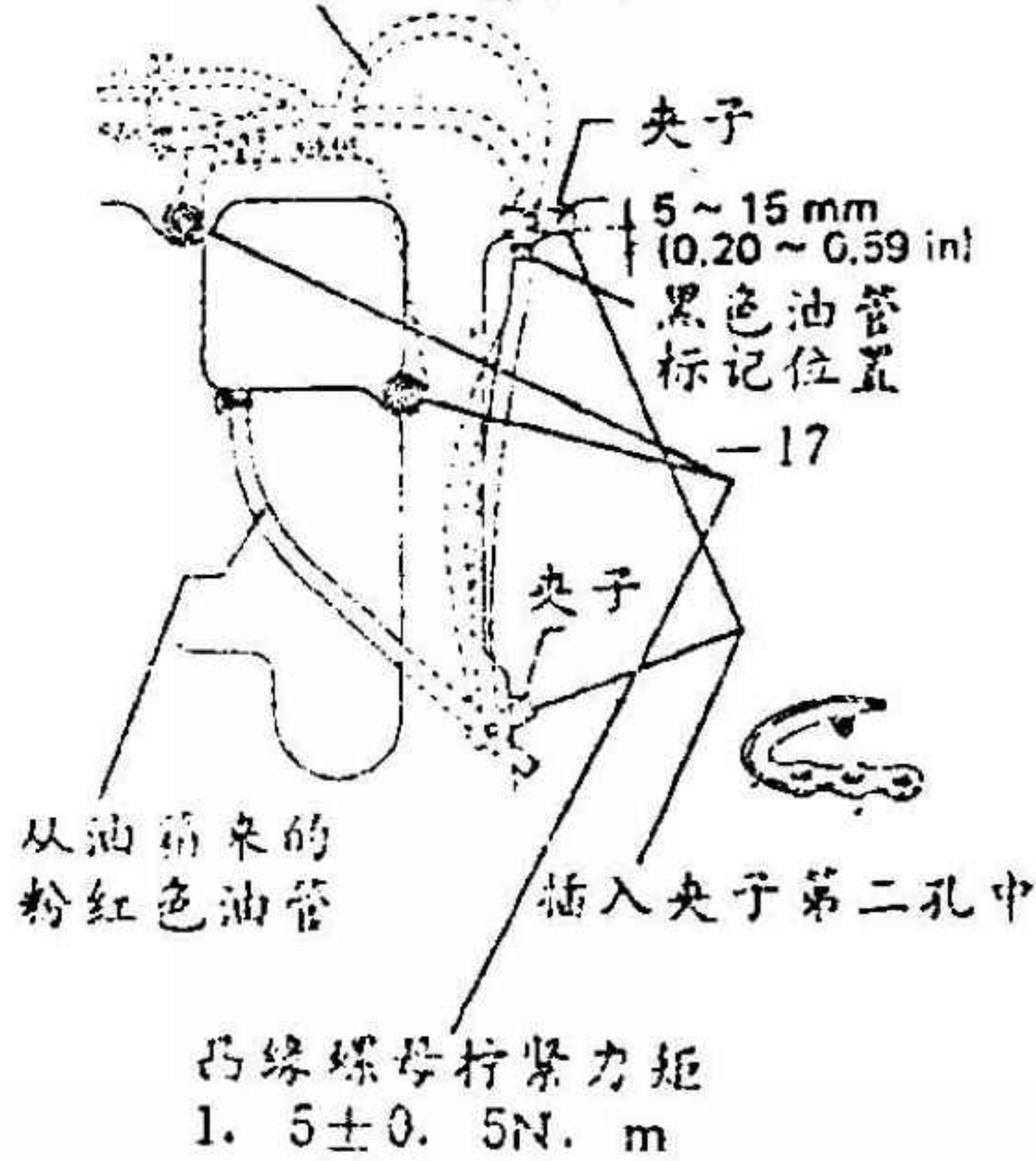
4. 油气分离器



拆卸与安装

- (1) 拆下后座椅及左后侧装饰板
- (2) 拆去注油管
- (3) 从后侧围内板中取出油气分离器
- (4) 按拆卸步骤的相反顺序安装油气分离器

从油箱来的黑色管子



注意: 要正确安装通气管

- 连接管子时, 不能用肥皂水作润滑剂
- 装配好油气分离器后, 要保证软管不弯折和阻塞。
- 凸缘螺母拧紧力矩: $1.5 \pm 0.5 \text{ N} \cdot \text{M}$

5. 油泵

拆卸与安装

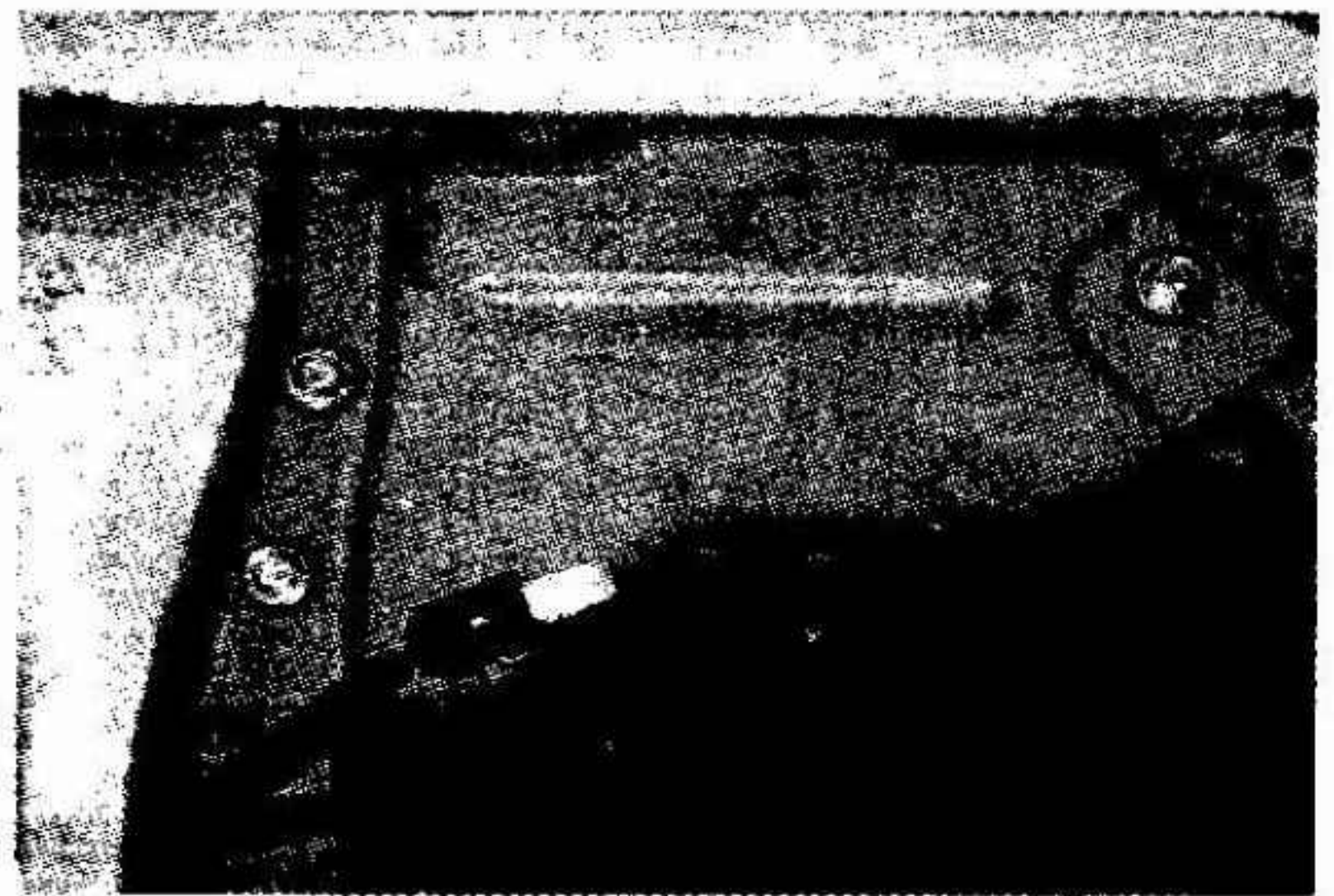
- (1) 按规定步骤释放燃油压力
- (2) 按规定步骤释放燃油
- (3) 拆下油泵安装支架螺栓
- (4) 拆下油泵与油箱及中部燃油管连接软管
注意: 拆卸输、回油软管前, 应用节流夹夹住软管。

- (5) 取下油泵及支架
- (6) 从油泵支架上拆下油泵
- (7) 按与拆卸步骤相反的顺序安装油泵。

软管夹子拧紧力矩 $1.25 \pm 0.25 \text{ N} \cdot \text{M}$

注意: 安装时应注意图示管夹位置。

6. 加油管



拆卸与安装

- (1) 按规定步骤释放燃油压力
- (2) 按规定步骤释放出燃油
- (3) 拆下后座椅及左后侧装饰板
- (4) 拆下通气管
- (5) 拆下注油口部加油管安装螺栓。

拧紧力矩：

(6) 拆下加油管与油箱连接管夹, 取出加油管

(7) 按拆卸步骤的相反顺序安装加油管。



7. 油虑

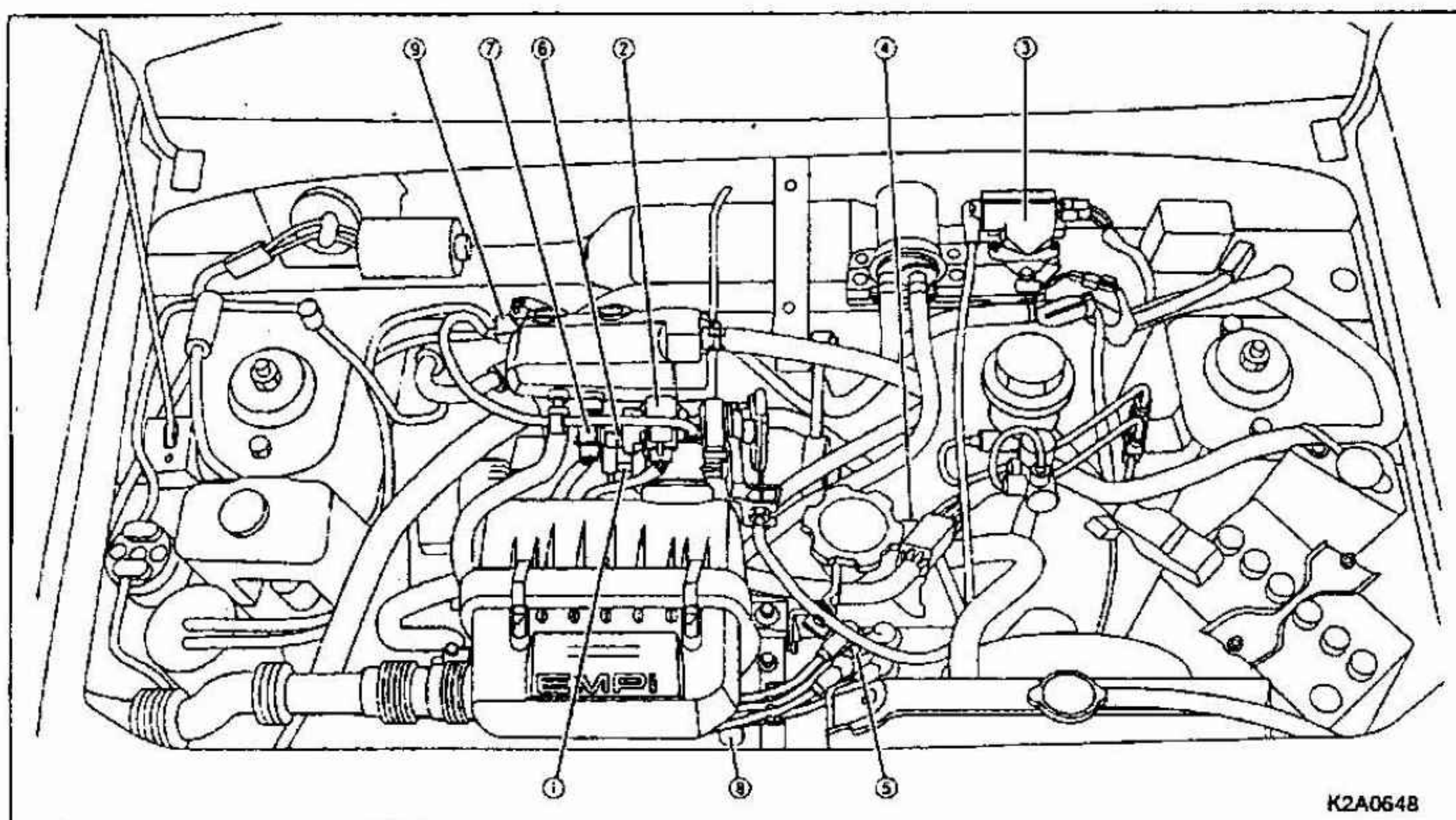
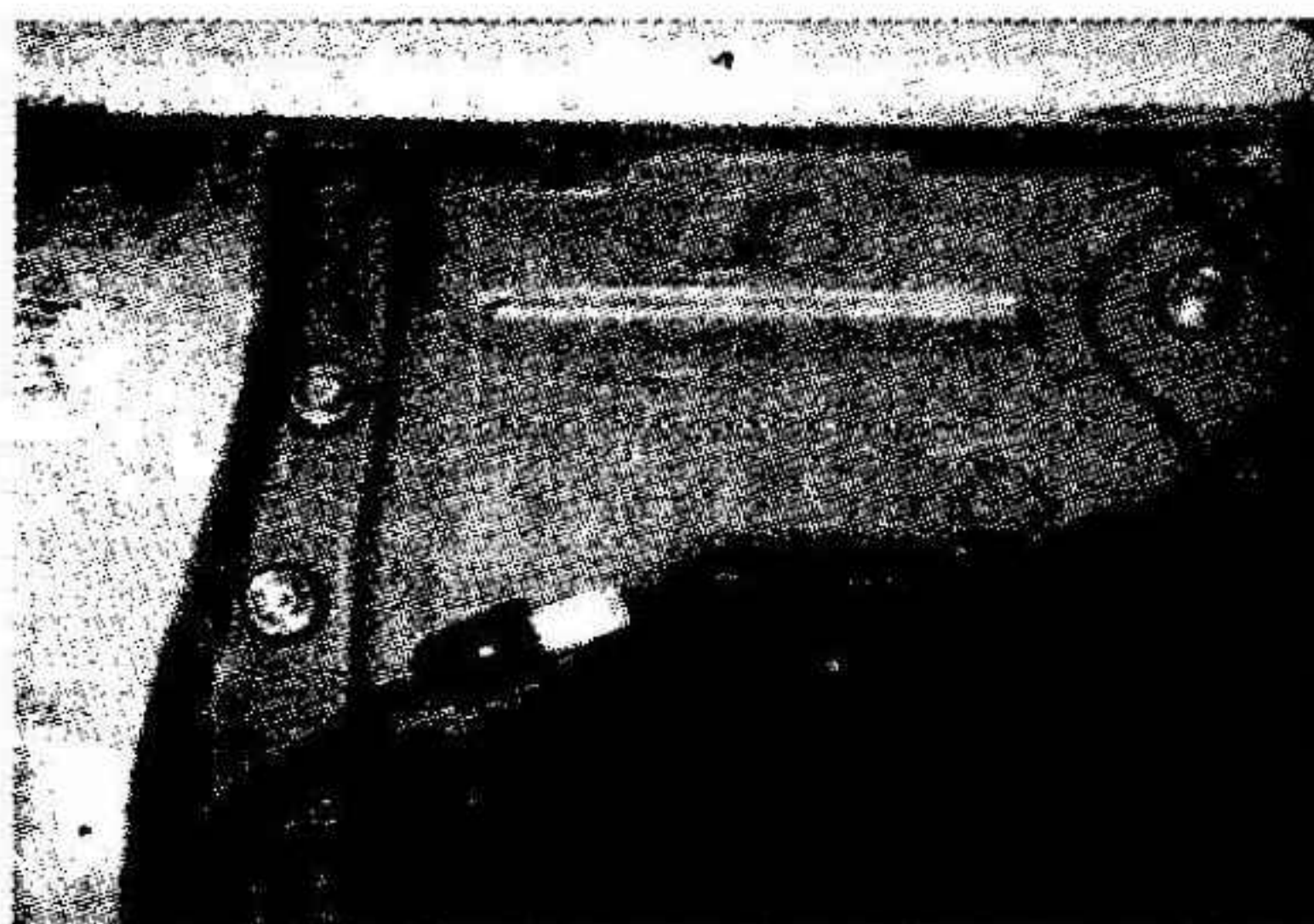
拆卸与安装

- (1) 按规定步骤释放燃油压力
- (2) 用节流夹夹住与油虑连接的进出软管, 拆下软管
- (3) 从点火线圈支架上拆下油滤
- (4) 按与拆卸步骤相反的顺序安装油滤

8. 碳罐

拆卸与安装

- (1) 拆下与碳罐连接的蒸发软管和脱附软管
 - (2) 从碳罐支架中拔出碳罐
 - (3) 按与拆卸步骤相反的顺序安装碳罐。
- 注意: 软管应确实插入到碳罐管嘴根部



K2A0648

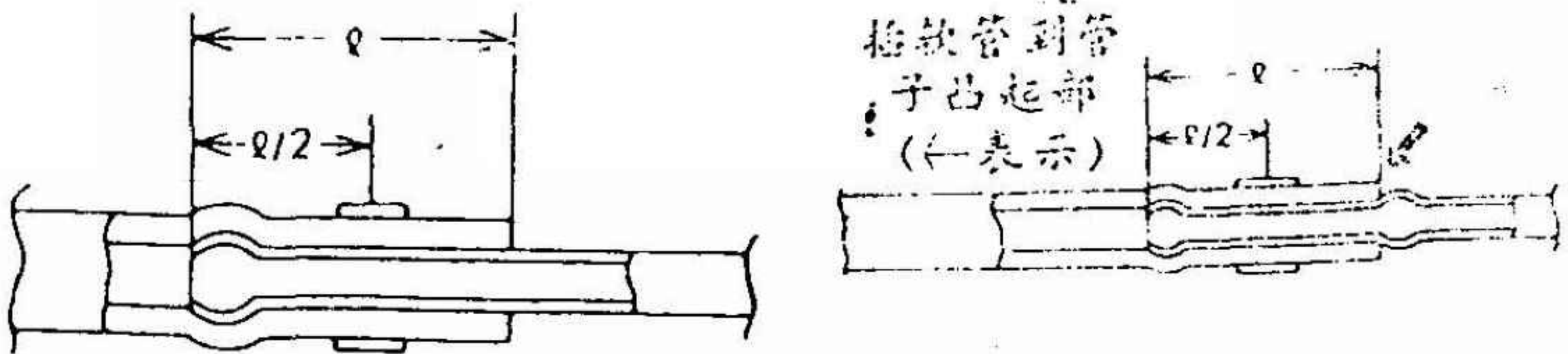
9. 输油及蒸发管路

拆卸与安装

- (1) 按规定步骤释放燃油压力
- (2) 按规定步骤释放出燃油
- (3) 拆下油泵支架, 并拆下与中部油管联接的油泵软管、回油管及通气软管
- (4) 拆下内饰, 隔垫及座椅
- (5) 拆下中部燃油管
- (6) 在发动机舱内, 拆下输、回流软管
- (7) 拆下与碳罐连接的蒸发管
- (8) 按与拆卸步骤相反的顺序安装燃油管及软管。

注意: 装软管及管子时, 要保证插入长度达到要求。

· 连接管子及软管时, 不能用肥皂水作润滑剂。



对通气管:

$L = 15 \sim 20\text{mm}$

对输油及回油油路:

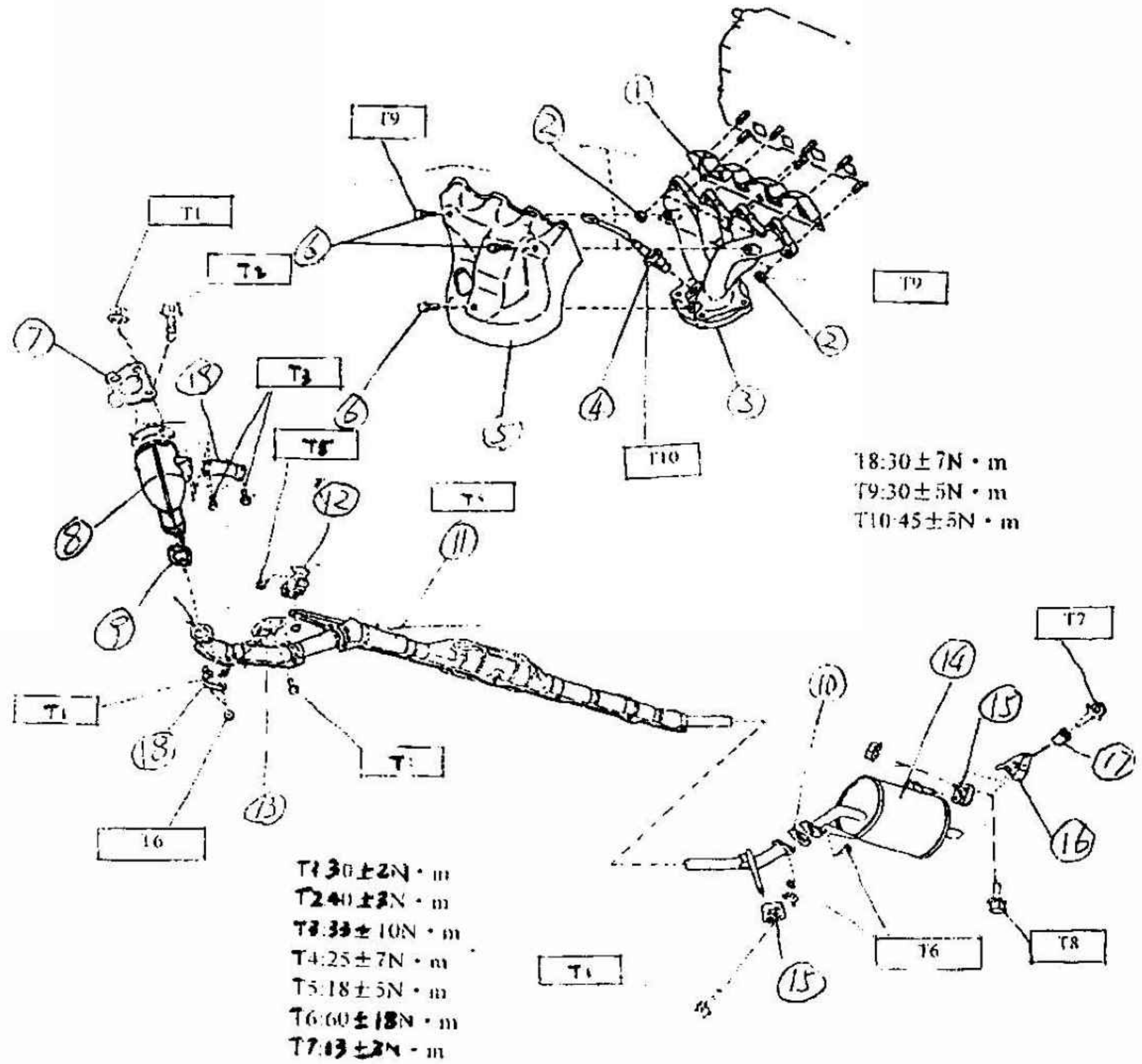
$L = 20 \sim 25\text{mm}$

按标出的短管插入长度连接管子

2—7 发动机排气系

A 参数及维修数据(见下图)

B 构成部件(见下图)



发动机排气系

- ① 排气歧管垫
- ② 螺母
- ③ 排气歧管
- ④ 氧化感器
- ⑤ 排气歧管罩
- ⑥ 螺栓
- ⑦ 密封垫

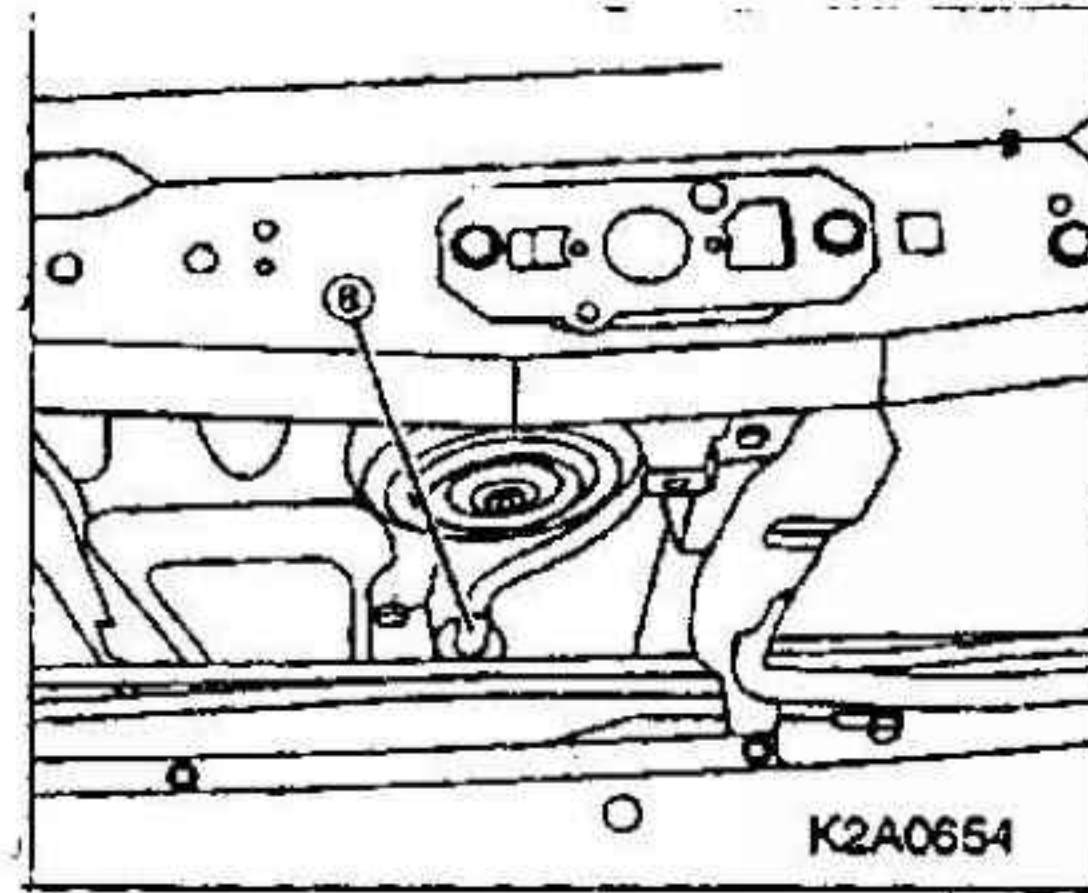
- ⑧ 前排气管总成
- ⑨ 密封垫
- ⑩ 密封垫
- ⑪ 后排气管总成
- ⑫ 弹性支承
- ⑬ 差速器安装支架
- ⑭ 消声器总成

- ⑮ 弹性垫
- ⑯ 消声器吊杆支架
- ⑰ 吊杆隔套
- ⑱ 发兰盖
- ⑲ 支架 D 总成

C 维修规范

1. 前排气管总成的拆卸及安装

- 1) 打开发动机舱盖
- 2) 拆下前格栅和前保险杠
- 3) 拆下空调冷凝器(空调车)
- 4) 拆开氧传感器线束插头
- 5) 拆下排气歧管罩
- 6) 拆下差速器安装支架
拧紧力矩: $33 \pm 10\text{N}\cdot\text{M}$
- 7) 拆下前排气管与后排气管连接螺栓
拧紧力矩: $60 \pm 18\text{N}\cdot\text{M}$
- 8) 拆下排气歧管和前排气管
拧紧力矩: $40 \pm 3\text{N}\cdot\text{M}$
 $30 \pm 2\text{N}\cdot\text{M}$



- 9) 按与拆卸步骤相反的顺序安装

2. 后排气管的及拆卸及安装

- 1) 按规定步骤拆下消声器
- 2) 拆开后排气管与支架组件的连接
拧紧力矩: $25 \pm 7\text{N}\cdot\text{M}$
- 3) 拆开前排气管与后排气管的连接
拧紧力矩: $60 \pm 18\text{N}\cdot\text{M}$
- 4) 取下后排气管
- 5) 按拆卸步骤的相反顺序安装

3. 消声器的拆卸及安装

- 1) 拆开后排气管与消声器的联接
拧紧力矩: $60 \pm 18\text{N}\cdot\text{M}$
- 2) 松开消声器吊杆支架
- 3) 将消声器从吊杆支架中取下
- 4) 按与拆卸步骤的相反顺序安装消声器。

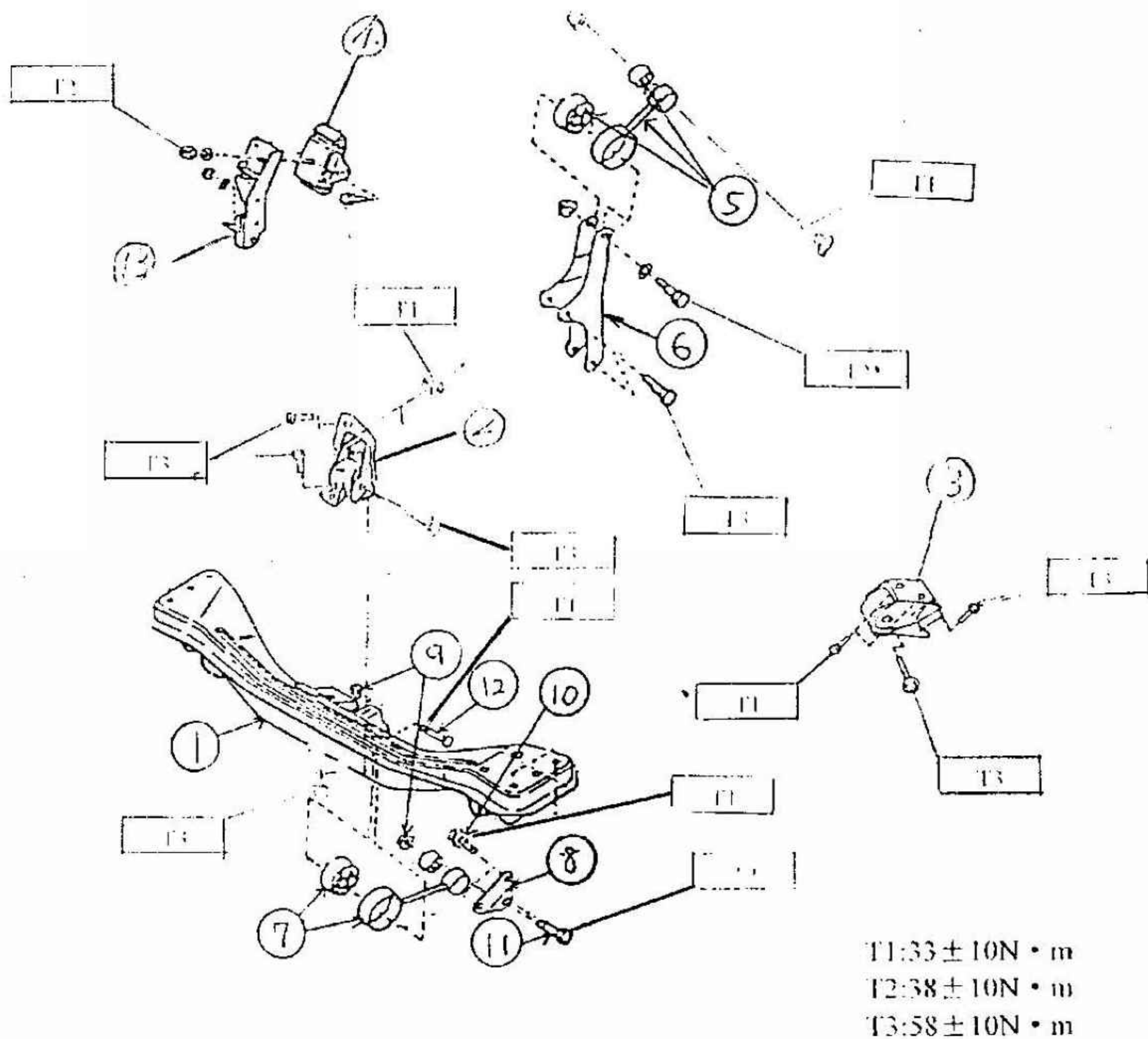
注意:

- 密封垫拆卸后,安装时均应更换新品。
- 为便于消声器拆卸,可采用套装工具。

2—8 发动机及变速箱安装系统

A 参数及维修数据(见下图)

B 构成部件



T1: $33 \pm 10 \text{ N} \cdot \text{m}$
 T2: $38 \pm 10 \text{ N} \cdot \text{m}$
 T3: $58 \pm 10 \text{ N} \cdot \text{m}$

发动机及变速箱安装系统

- | | | |
|---------|-----------|--------|
| ①横梁组件 | ⑥止动杆支架组件 | ⑩螺栓 |
| ②前支架总成 | ⑦下止动杆总成 | ⑪螺栓 |
| ③左橡胶垫总成 | ⑧下止动杆支架组件 | ⑫螺栓 |
| ④后橡胶垫 | ⑨螺母 | ⑬后支架组件 |
| ⑤上止动杆总成 | | |

C 维护规程

1) 拆卸

(1) 把车辆置于举升机上举起

(2) 释放燃油压力

① 拆下油泵线束插头

② 起动发动机并运转直到熄火

③ 发动机熄火后, 起动发动机 5—6 秒

④ 并闭点火开关于“OFF”

(3) 拆开蓄电池电缆并拆下蓄电池

(4) 拆下空滤总成及进气导管组件

注意:用干净的布罩住节气门体口部以免灰尘进入。

(5) 拆下前轮胎

(6) 放掉冷却液

① 升起汽车

② 在车下放置容器, 拆下放水堵塞

③ 拆下溢流管及储液罐

④ 拆下散热器盖, 放掉冷却液

注意:应把冷却液放流到容器中

(7) 拆下后排气管总成

(8) 拆下发动机罩

(9) 拆下前格栅和前保险杠

(10) 拆下雾灯组件

(11) 拆下冷凝器和副冷凝器(空调车)

(12) 拆下散热器总成

(13) 拆下散热器支柱和侧板

(14) 拆下前梁及罩锁拉索

(15) 拆下氧传感器

(16) 拆下前排气管与差速器支架的连接

(17) 拆下前排气管与后排气管的连接

拧紧力矩: $60 \pm 18 \text{N} \cdot \text{M}$

(18) 拆下排气歧管和前排气管总成和歧管罩

(19) 从差速器上拆下传动轴

(20) 从变速器上拆下连杆和支承杆

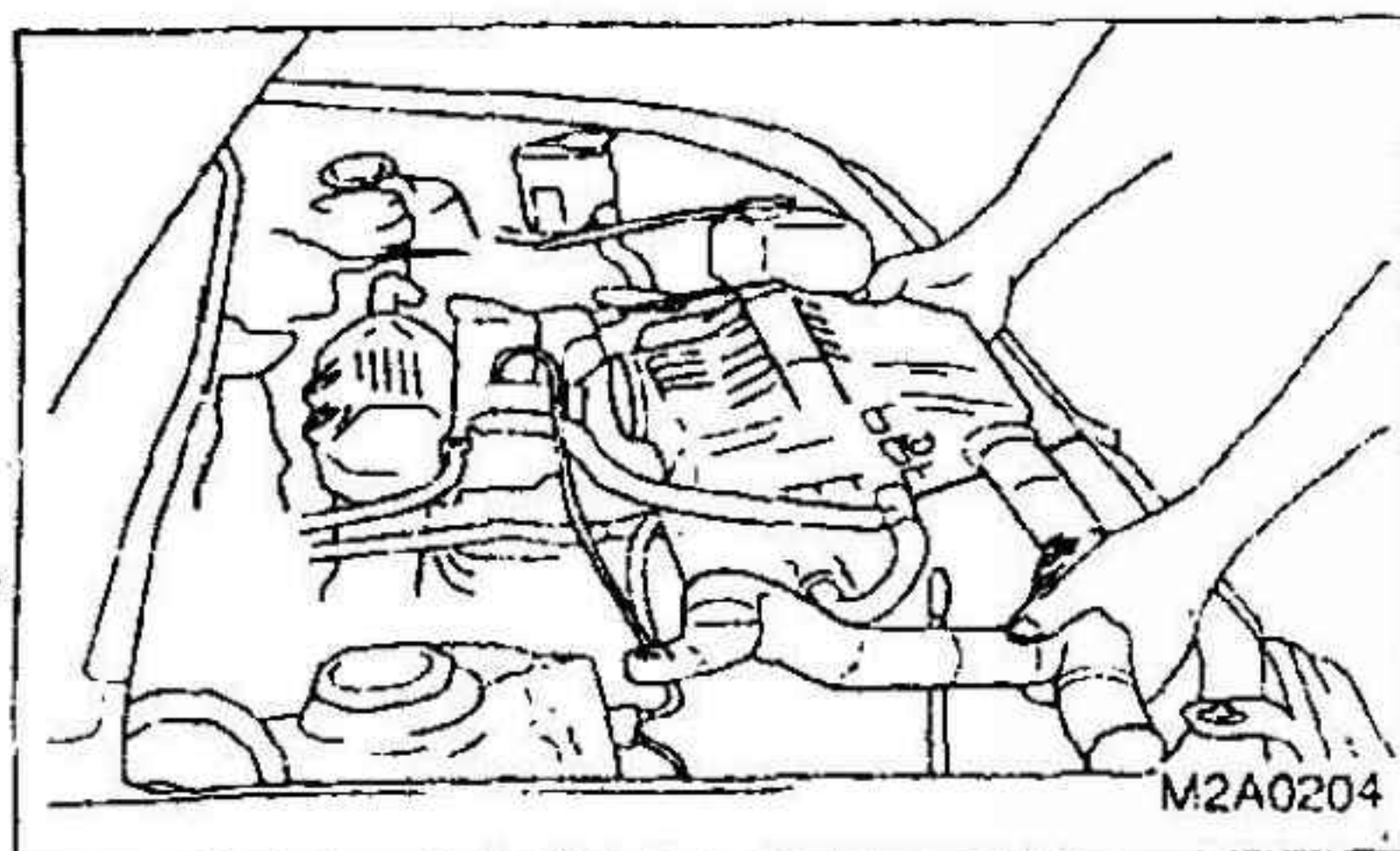
(21) 从横梁分总成上拆下后橡胶垫安装螺栓

(22) 从发动机上拆下钢索、插头及软管

① 拆下下列钢索

(a) 油门拉索

(b) 里程表芯轴



(c)离合器拉索

②拆开下列线束和插头

(a)发动机电缆

(c)高压线

(e)温度传感器插头

(g)油压开关插头

(i)变速器接地线

(b)分电器插头

(d)蓄电池电缆(发动机侧)

(f)氧传感器插头

(h)发动机地线

(j)倒档开关插头

③拆下下列软管

(a)怠速提升阀连接软管

(c)(发动机侧)与脱附阀连接的脱付软管

(e)暖风机进、出软管

(b)压力传感器连接软管

(d)真空软管(制动)

(f)空调高、低压管(空调车)

(23)拆下与碳罐相连的蒸发和脱附软管,取下碳罐

(24)拆下上止动杆总成

(25)拆下输、回油软管

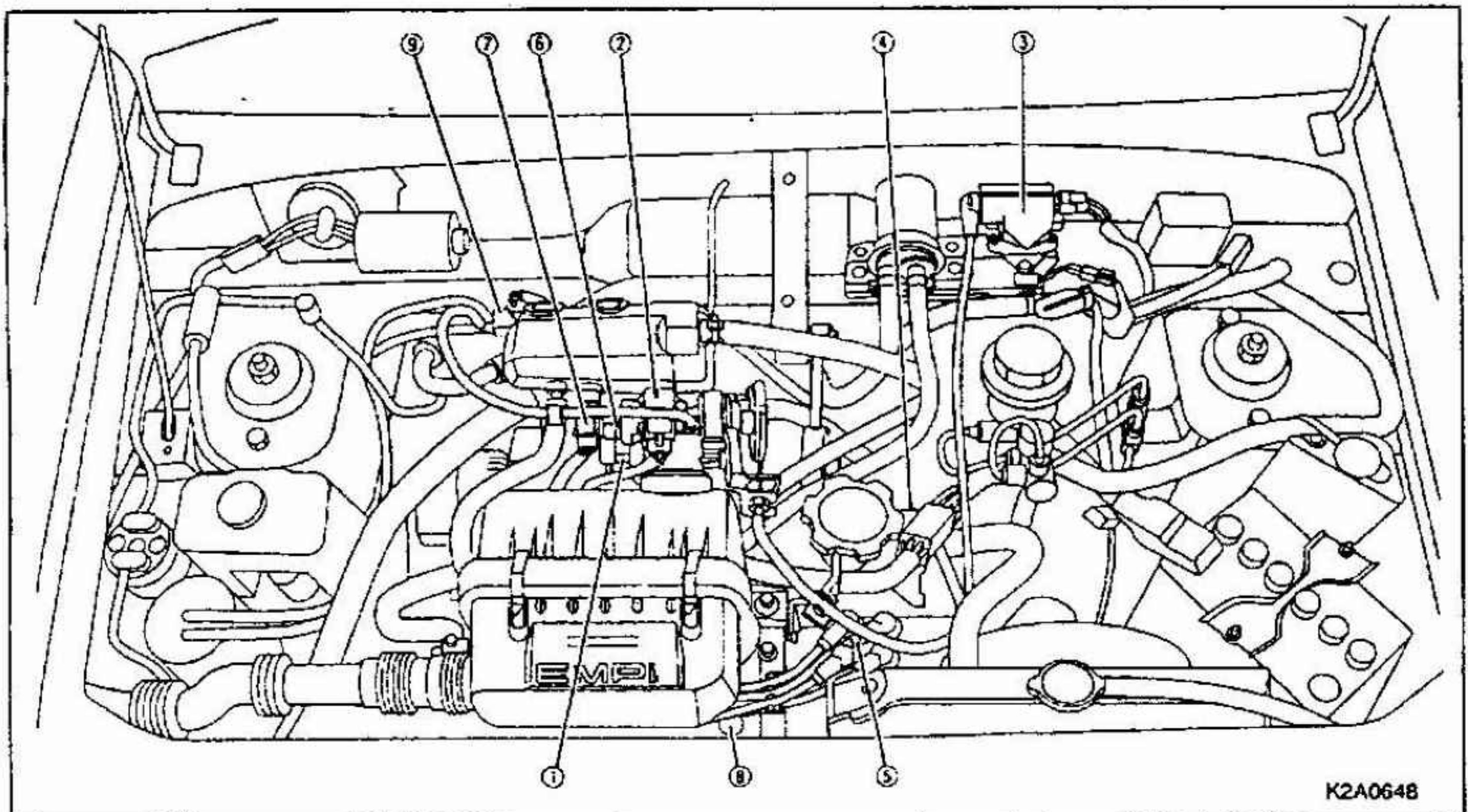
(26)拆下下止动杆总成

(27)用支撑器支撑住发动机并用吊索吊住发动机

(28)拆下发动机左橡胶垫总成

(29)拆下发动机前橡胶垫总成

(30)从车中拆下发动机和变速器总成



K2A0648

注意:小心不要损伤周围零件和车身板件

2)安装

(1)将发动机和变速器吊装在车中

(2)安装发动机前橡胶垫总成

拧紧力矩: $58 \pm 10\text{N}\cdot\text{M}$

33 ± 10N·M

(3)安装发动机左橡胶垫总成

拧紧力矩:58 ± 10N·M

33 ± 10N·M

注意:·安装橡胶垫时,应确保与支架的定位,保证吻合

·严禁橡胶扭曲和损伤

(4)拆下吊索和支承器

(5)安装下止动杆总成

拧紧力矩:58 ± 10N·M

33 ± 10N·M

注意:凸缘螺栓及止动杆总成的拧紧应在发动机搭截后静止状态下进行。

(6)安装上止动杆组件

拧紧力矩:33 ± 10N·M

38 ± 10N·M

58 ± 10N·M

(7)安装碳罐

(8)安装排气歧管和前排气管总成

拧紧力矩:40 ± 3N·M

30 ± 2N·M

(9)安装差速器支架

拧紧力矩:33 ± 10N·M

(10)安装排气歧管罩和氧传感器

拧紧力矩:参照前

(11)安装散热器支柱和侧板

(12)安装前梁及罩锁拉索

(13)安装散热器及风扇总成

①散热器风扇总成装入发动机舱中 ②连接进、出水管

(14)安装冷凝器和副冷凝器(空调车)

(15)安装前雾灯

(16)安装前格栅和前保险杠

(17)安装发动机罩

(18)安装钢索、插头和软管

①连接下列钢索

(a)油门拉索 (b)里程表芯轴 (c)离合器拉索

②连接下列插头

(a)发动机电缆 (b)分电器电缆 (c)高压线

(d)发动机侧蓄电池电缆 (e)水温传感器 (f)氧传感器

(g)压力传感器 (h)发动机地线 (i)变速器地线

(j)倒档开关

③连接下列软管

(a)怠速提升阀软管 (b)压力传感器软管 (c)脱附软管

(d)真空软管(制动) (e)暖风机进、出软管 (f)高、低压软管(空调车)

(19)安装空滤及进气导管

(20)安装后橡胶垫总成

①举升车辆

②用螺母把后橡胶垫总成固定在横梁分总成上。

拧紧力矩: $33 \pm 10\text{N}\cdot\text{M}$

(21)安装变速器连杆及支撑杆。

(22)把传动轴连接在变速器上

(23)连接前、后排气管

(24)安装前轮胎

(25)安装蓄电池及电缆

(26)安装散热器溢流管及储液罐

(27)按规定步骤加注冷却液

(28)从举升机上降下车辆

